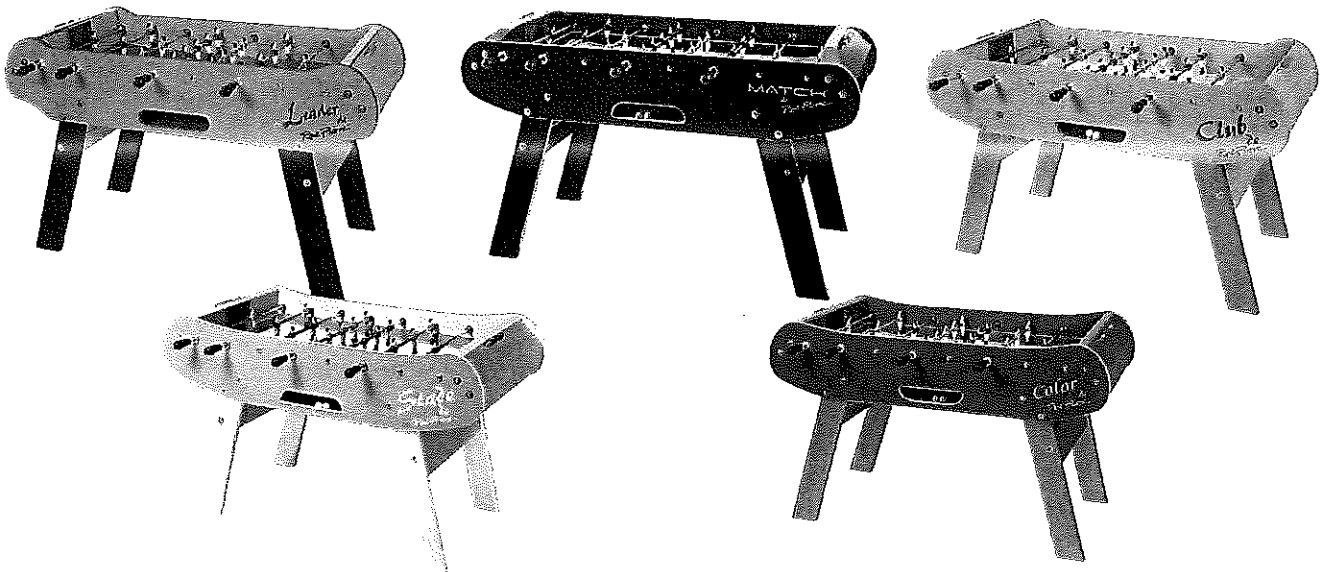


René Pierre

NOTICE DE MONTAGE / ASSEMBLY INSTRUCTIONS

GAMME CAFE



Ne convient pas aux enfants de moins trois ans !
Not suitable for children under the age of three.

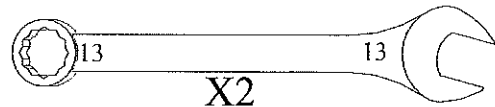
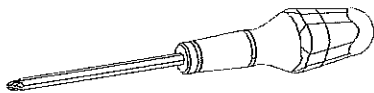


Suivre scrupuleusement les indications suivantes.
Scrupulously follow the belloved instructions.

Dans le cadre de la garantie, le numéro d'identification du produit (sous le jeu) vous sera demandé obligatoirement.

For any warranty claim, the identification number (under the game) will be requested.

Outillage nécessaire non fournis / Not provided necessary tools:



X2

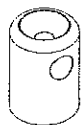
Liste des pièces / *Spare Parts list :*



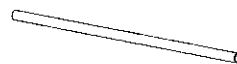
V-30-8-30
(X 12)



PLAS008 / PLAS009
(X 20)



MCEX002
(X 4)



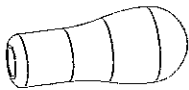
MC011
(X 2)



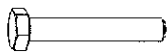
V-01-3.5-35
(X 4)



V-21-8
(X 4)



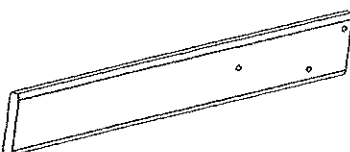
PLAS010
(X 8)



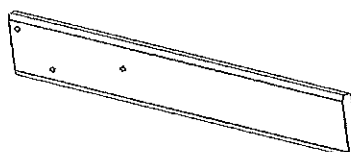
V-03-8-60
(X 8)



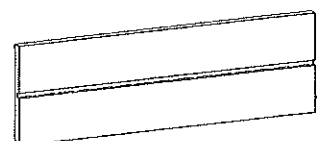
V-50-8-743
(X 2)



A
(X 2)



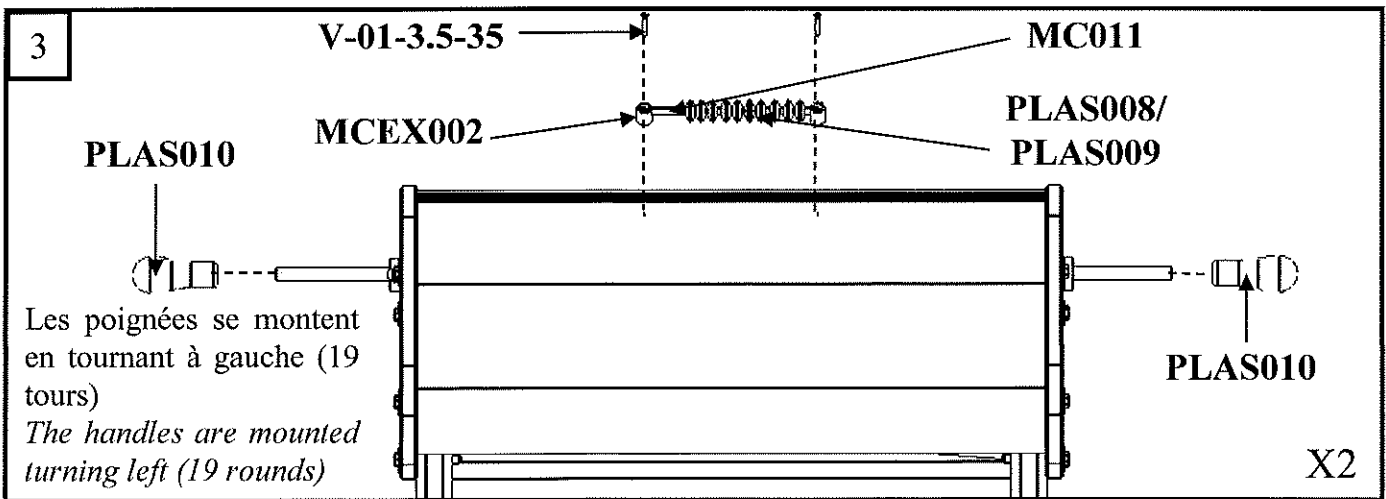
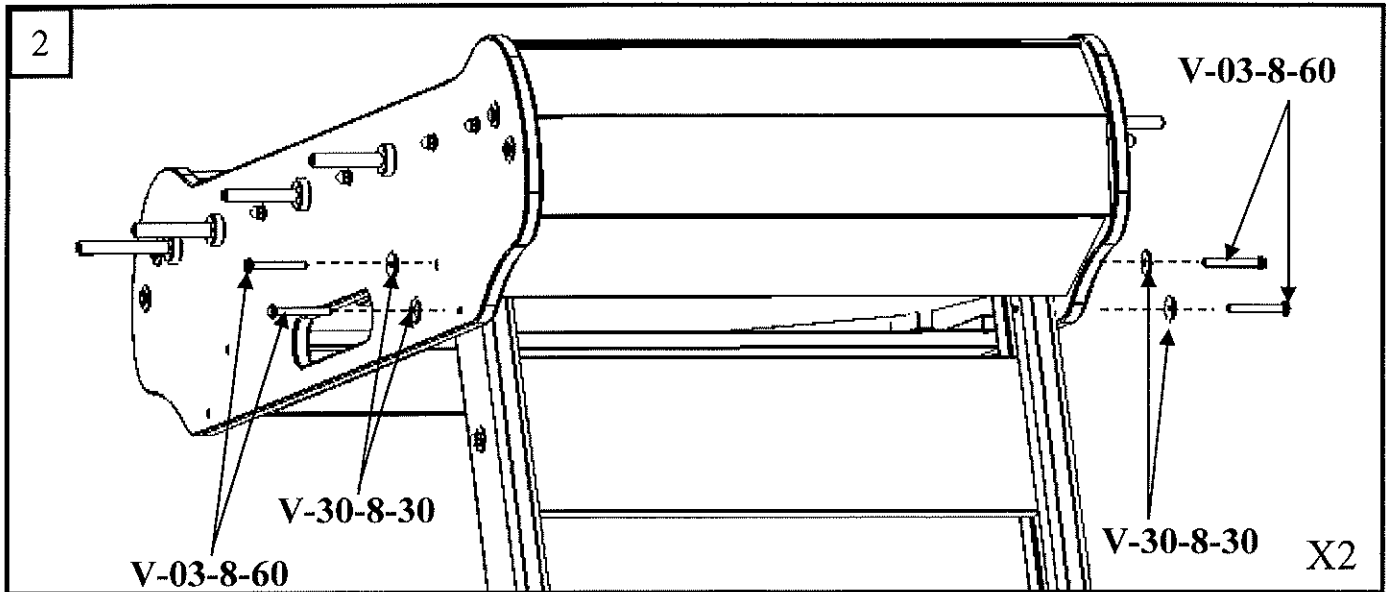
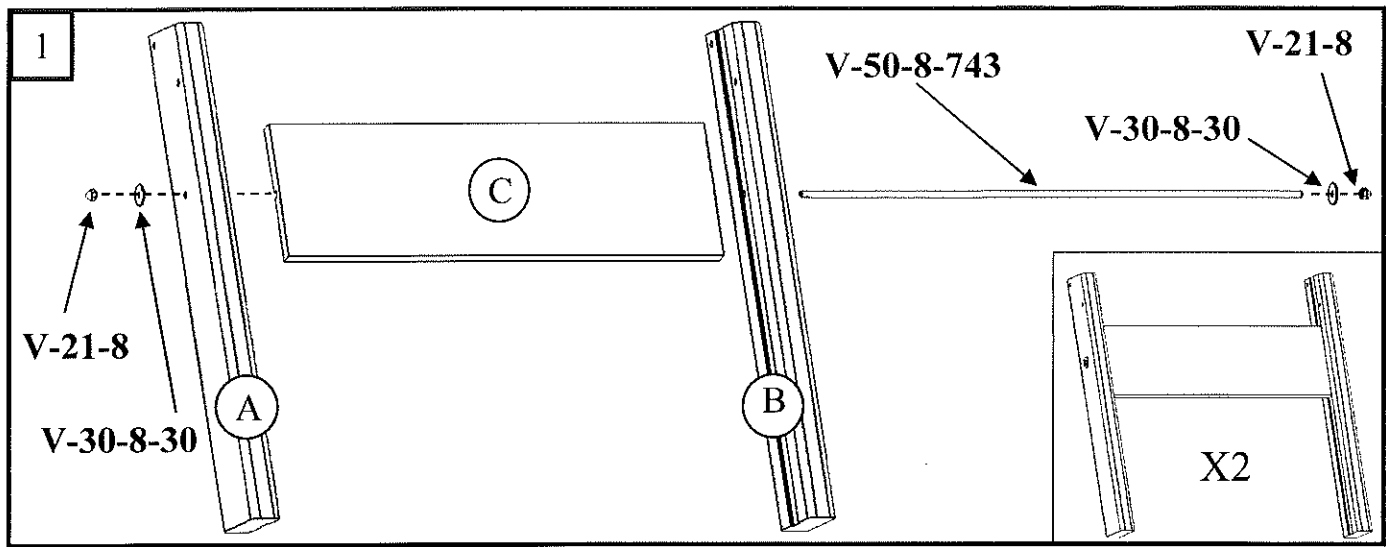
B
(X 2)



C
(X 2)

Attention : Certaines pièces peuvent avoir un film plastique de protection à enlever.

Warning : some parts may have a protective plastic film to remove.



Les barres doivent être **impérativement entretenues régulièrement** avec un lubrifiant spécifique. Ce produit est en vente chez René Pierre S.A. Vous trouverez le bon de commande dans le carton.
Rods must be **regularly maintained** with silicon spray. This product is selling at René Pierre SA. The order form is in the box.

Rue du Consier - ZI Crissey - CS 80289
71107 CHALON / SAONE CEDEX
FRANCE

Téléphone : 03-85-46-55-45
Site web : www.rene-pierre.fr

E-mail : contact@rene-pierre.fr

René Pierre.

**FICHE DE CONTRÔLE
BABY-FOOT**

Modèle : LEADER
N° de Lancement : 58333

**A CONSERVER
OBLIGATOIREMENT**

CONTRÔLES	VISA
MONTAGE CAISSE	\
MONTAGE BARRES	\
JEU DE PIEDS	\
TRAVERSESES	\
TIGES FILETEES	\
SAC VISSERIE	\
SAC POIGNEES / BALLEES	\

René Pierre.

Contact: rene-pierre@rene-pierre.fr
Site internet: www.rene-pierre.fr

BON DE COMMANDE
(tarif valable jusqu'au 31/05/2018)

NOM :
Adresse :
.....
.....
.....
.....
TEL :

René PIERRE S.A.
CS 80289

ZI CRISSEY

71107 CHALON SUR SAONE CEDEX
Tel : 03.85.46.55.45 - Fax : 03.85.43.47.19

Téléphone direct Service Pièces Détachées :
03.85.46.87.63

DESIGNATION	QTES	PRIX UNIT. T.T.C.	TOTAL T.T.C.
LOT DE 10 BALLEES LIEGE BLANCHES		18.00 €	
LOT DE 10 BALLEES LIEGE NATUREL		15.00 €	
LOT DE 10 BALLEES LIEGE FLUO VERTES		19.00 €	
LOT DE 10 BALLEES LIEGE FLUO ROUGES		19.00 €	
LOT DE 10 BALLEES LIEGE FLUO JAUNES		19.00 €	
LOT DE 10 BALLEES PLASTIQUES		17.00 €	
STICK SILICONE 100 ML		24.90 €	
NET A PAYER T.T.C.			

Nous consulter pour toute demande de quantité importante.

**FRANCO DE PORT ET D'EMBALLAGE
POUR LA FRANCE METROPOLITAINE**

Règlement : par chèque joint à la présente commande.

Nos magasins :

- A Chalon S/S → 18 rue du consier 71530 CRISSEY tel : 03.85.46.55.45
- A Paris → 35 rue de Maubeuge 75009 PARIS tel : 01.44.91.91.21
- A Lyon → 30 Boulevard des Brotteaux 69006 LYON tel : 04.78.24.14.48
- A Bordeaux → 32, Avenue John Fitzgerald Kennedy
33700 MERIGNAC /BORDEAUX tel : 05.57.34.48.75
- Sur le web → www.rene-pierre.fr email → pieces-detachees@rene-pierre.fr