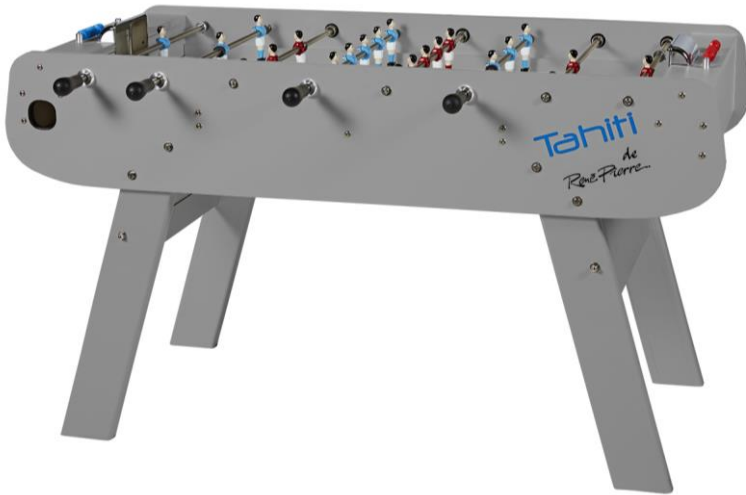


René Pierre.

NOTICE DE MONTAGE / ASSEMBLY INSTRUCTIONS

TAHITI



Ne convient pas aux enfants de moins trois ans !

Not suitable for children under the age of three.



Suivre scrupuleusement les indications suivantes.

Scrupulously follow the bellowed instructions.

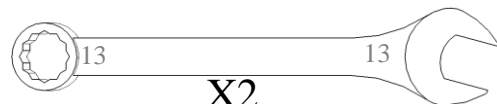
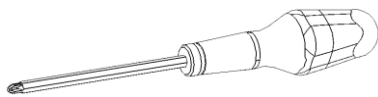
Montage: 30 minutes, 2 personnes

Assembly: 30 minutes, 2 people

Dans le cadre de la garantie, le numéro d'identification du produit (sous le tapis) vous sera demandé obligatoirement.

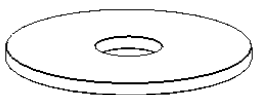
For any warranty claim, the identification number (under the...) will be requested.

Outillage nécessaire non fournis / Not provided necessary tools:



X2

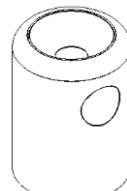
Liste des pièces / Spare Parts list :



VX-30-8-22
(X 24)



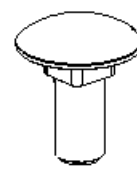
PLAS008 / PLAS009
(X 20)



MCEX002
(X 4)



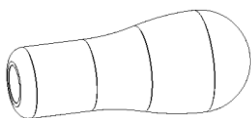
MC062
(X 2)



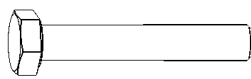
V-07-8-20
(X 8)



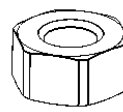
VX-01-3.5-35
(X 4)



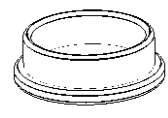
PLAS010
(X 8)



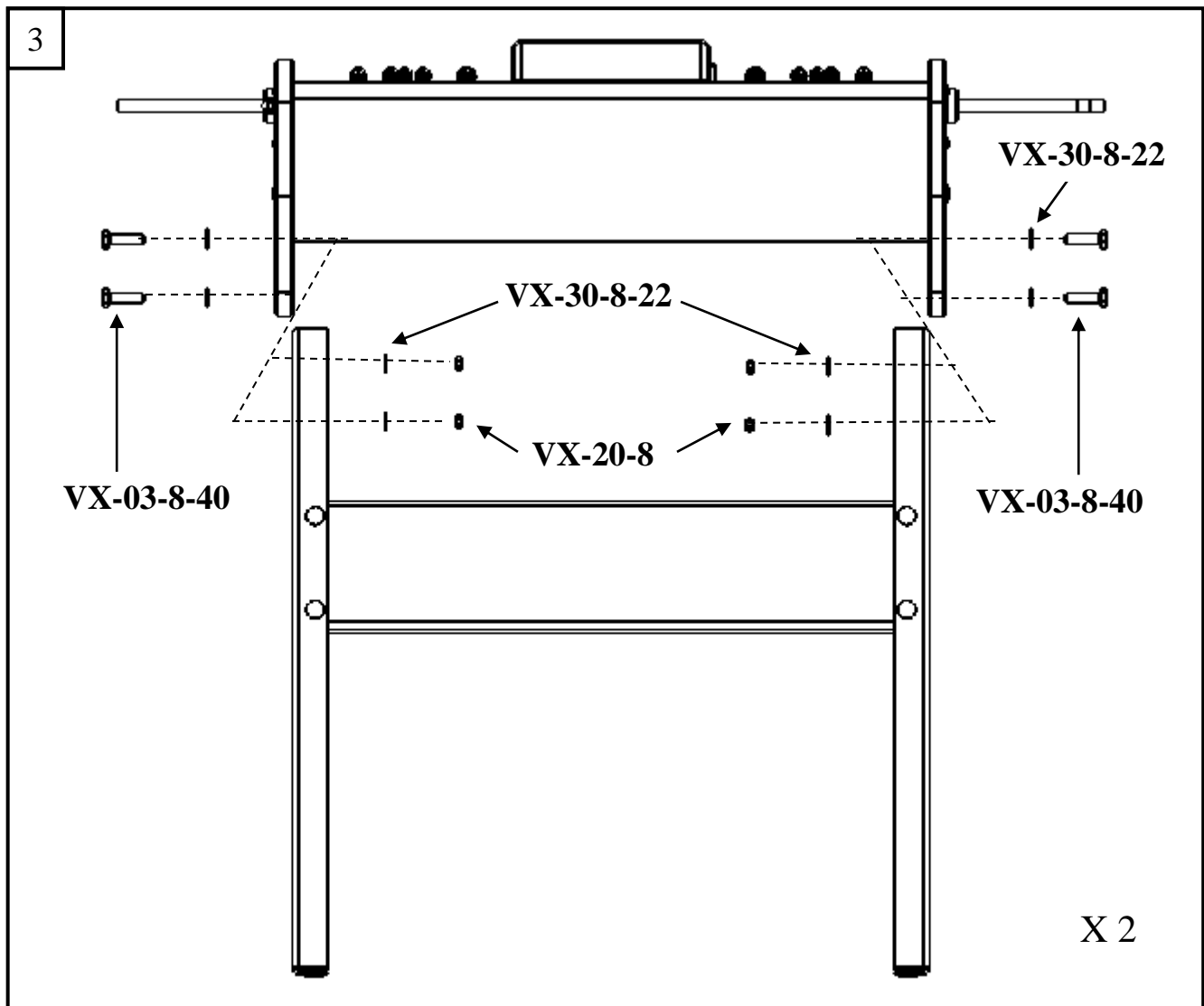
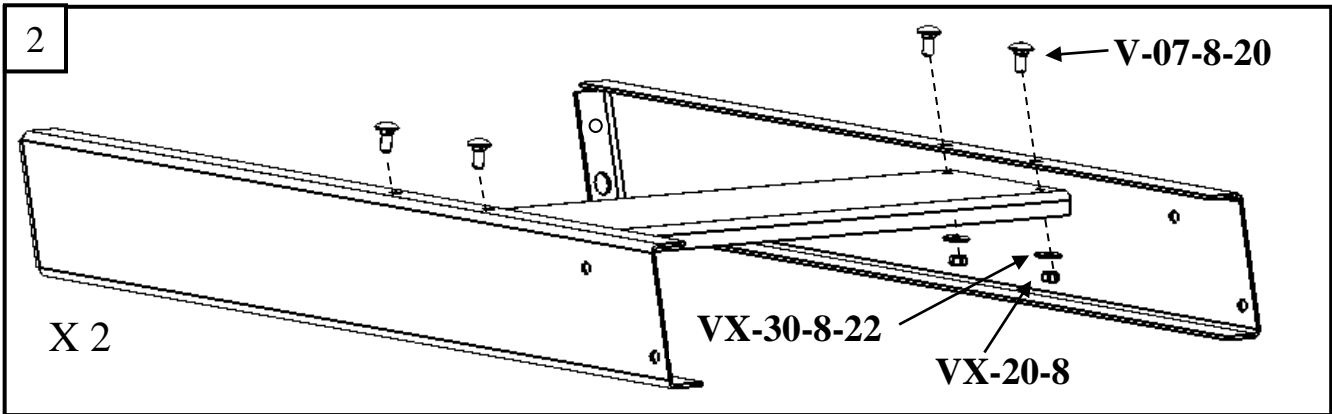
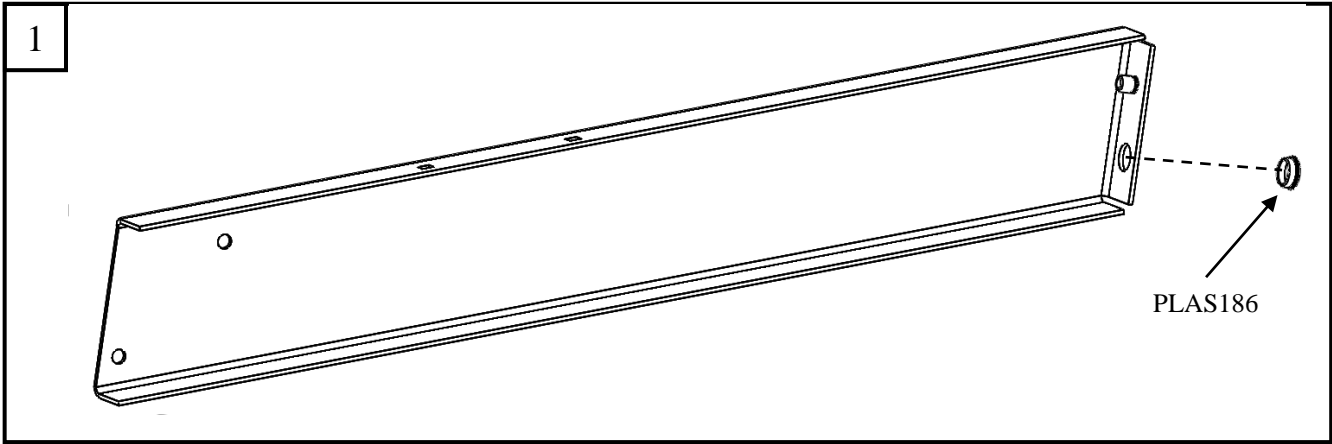
VX-03-8-40
(X 8)

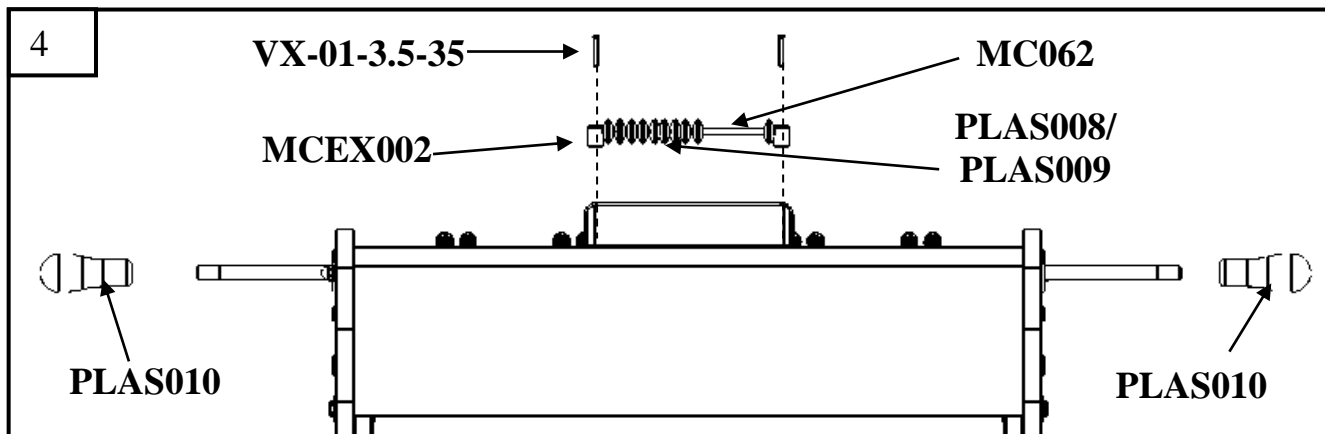


VX-20-8
(X 16)



PLAS186
(X 4)





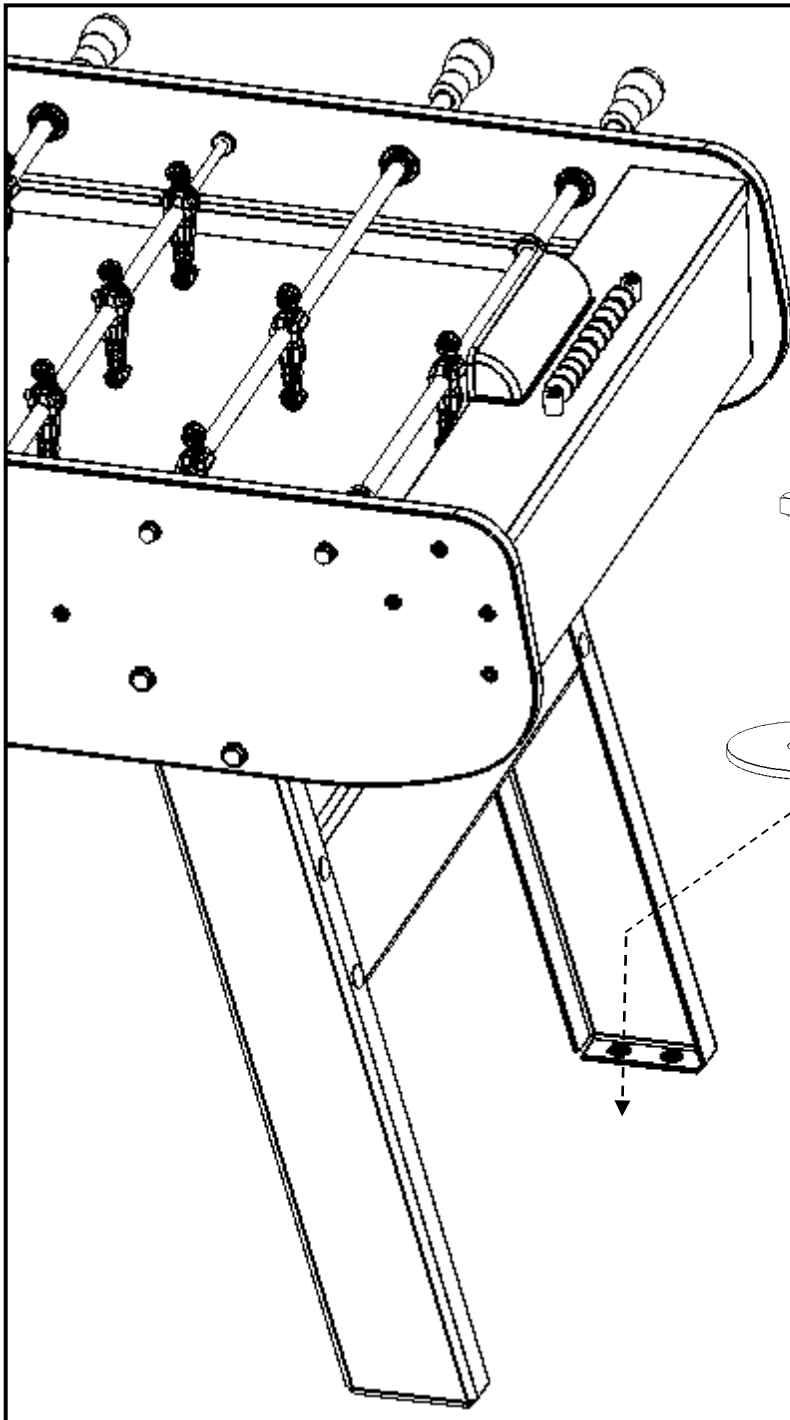
Entretien du baby-foot: Les barres doivent être **impérativement entretenues régulièrement** avec un lubrifiant spécifique. Ce produit est en vente chez René Pierre S.A. Vous trouverez le bon de commande dans le carton.

Maintenance: Rods **must be regularly maintained** with a specific lubricant. This product is on sale at René Pierre S.A. You will find the order form in the carton.

René Pierre.

Rue du Consier - ZI Crissey - CS 80289
71107 CHALON / SAONE CEDEX FRANCE
Téléphone : 03-85-46-55-45
Site web : www.rene-pierre.fr
E-mail : accueil@rene-pierre.fr

ANNEXE



Pour fixer le baby-foot au sol, utiliser les perçages dédiés au tampon.

Attention : Utiliser des chevilles adaptées à votre sol.

Use the drillings dedicated to the buffer to fix the football table to the ground.

Warning: use some dowels adapted to your floor.

