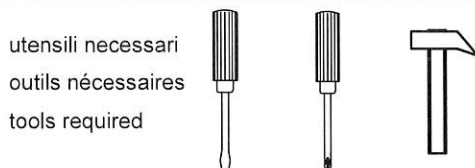
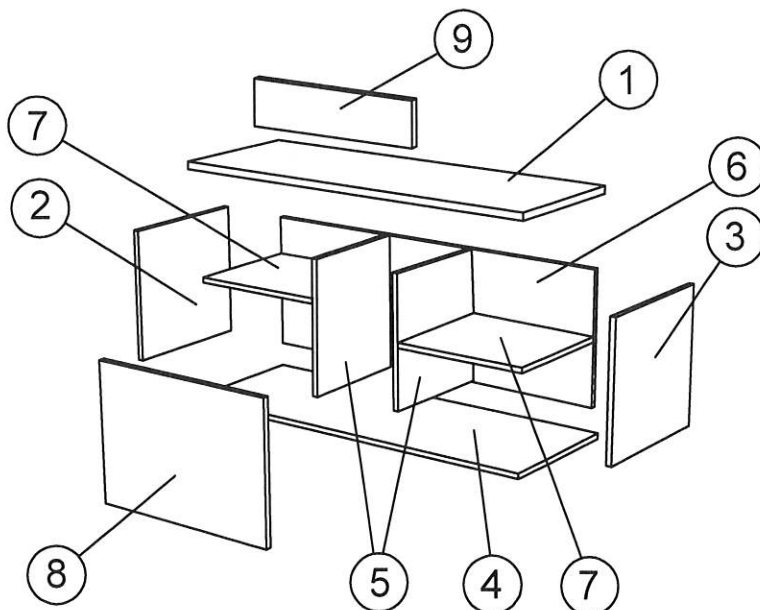
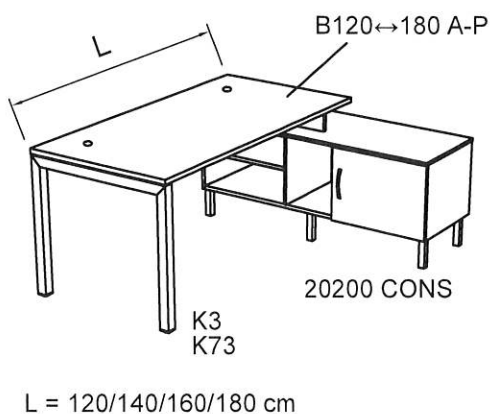
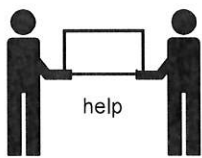
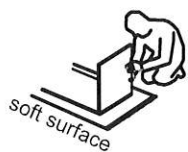


ISTRUZIONI DI MONTAGGIO - NOTICE DE MONTAGE - ASSEMBLY INSTRUCTIONS



AF 20	AJ 16	AM 18	AL 2	WR 4.5x50 2	VO 20 24	P776-150 6	LE 1	NB 2	KE 8
----------	----------	----------	---------	-------------------	----------------	---------------	---------	---------	---------

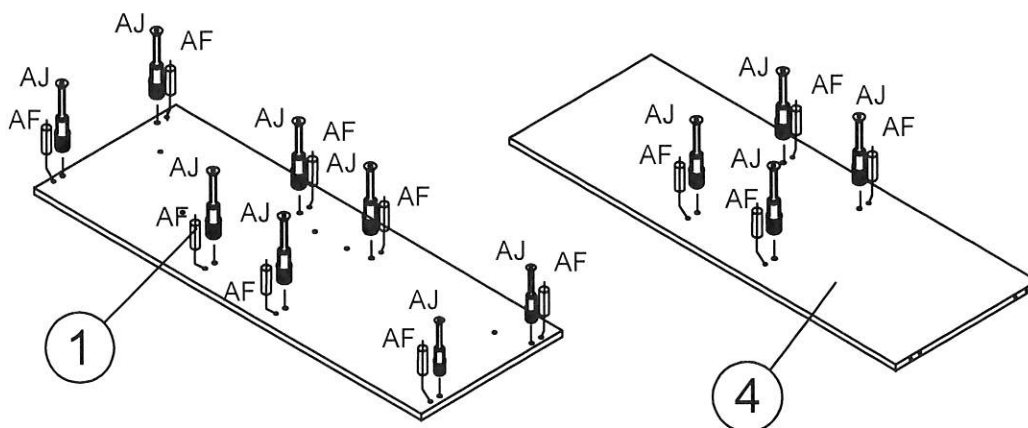
NOTES



1

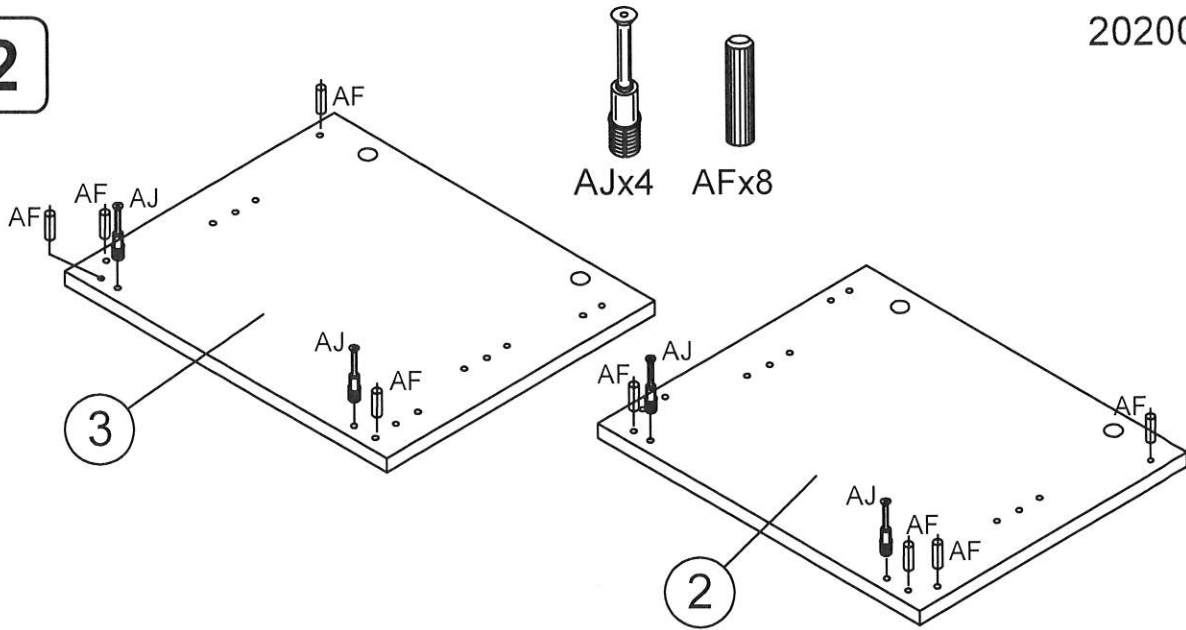


VD 4x20 6	DA 2	CA 2	VJ 15 4
-----------------	---------	---------	---------------

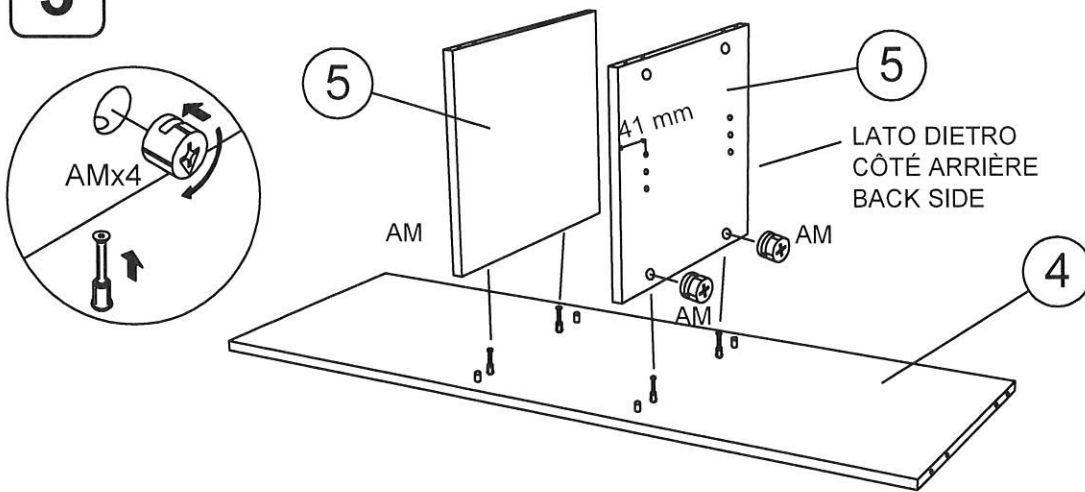


- (IT) **Usare il prodotto in modo corretto**, esclusivamente per la funzione a cui è destinato. Per spostarlo, sollevare e non trascinare.
- (FR) **Utilisez le produit correctement**, exclusivement pour la fonction à laquelle il est destiné. Pour le déplacer, soulevez et ne traînez pas.
- (EN) **Use the product correctly**, exclusively for the function for which it is intended. To move it, lift and not drag.

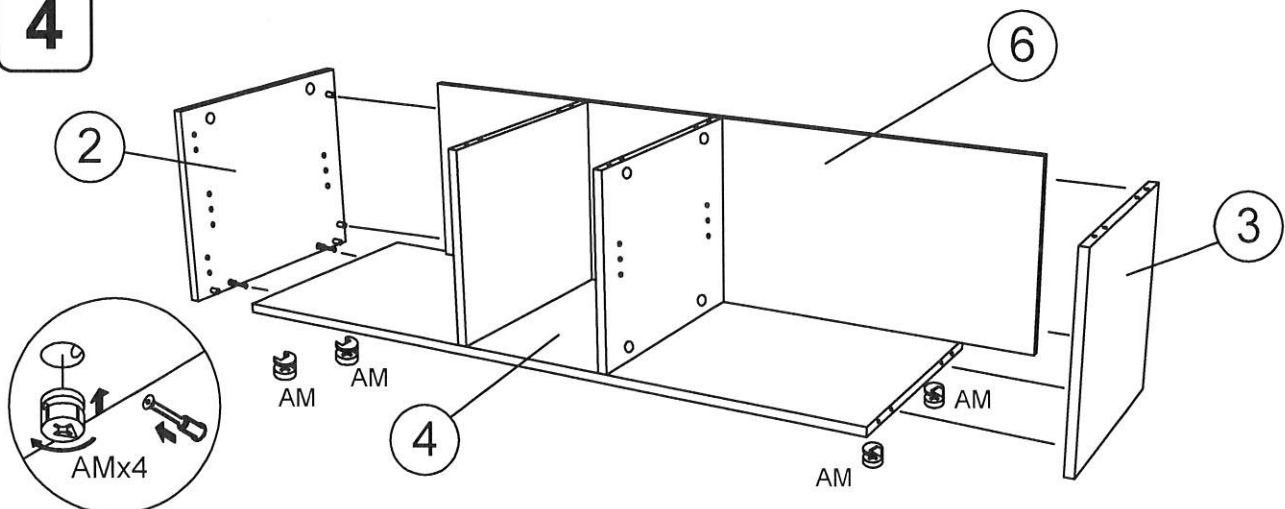
2



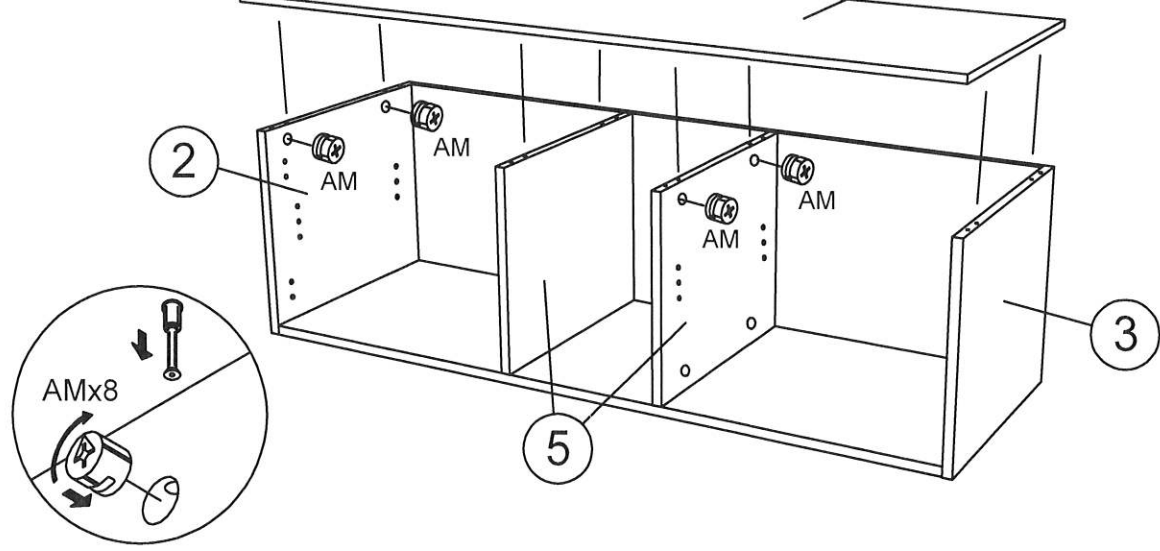
3



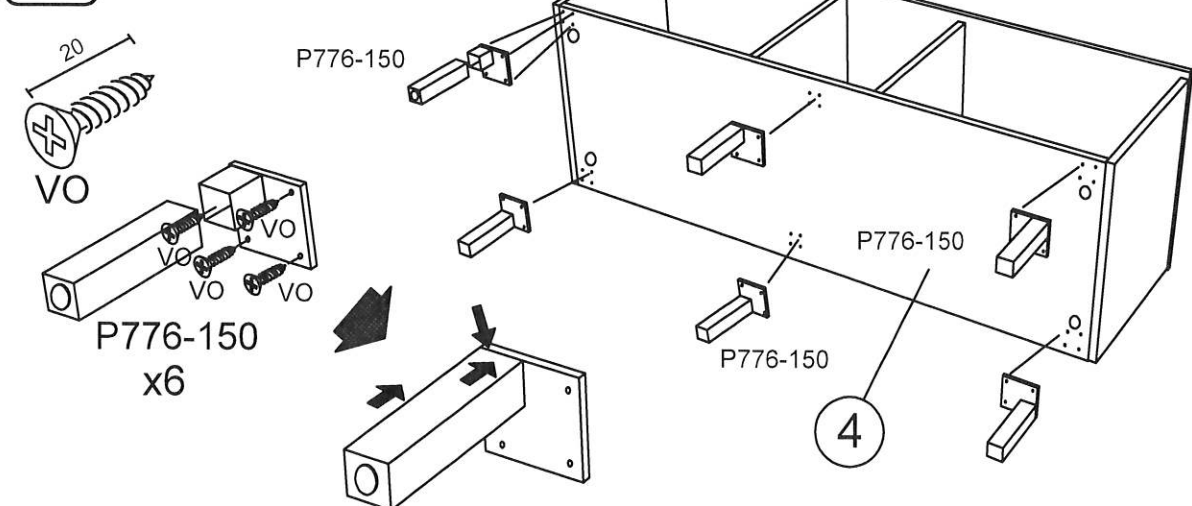
4



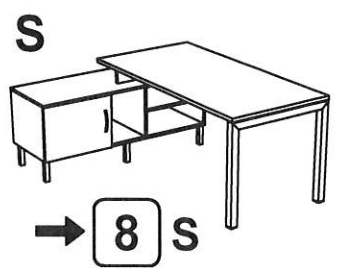
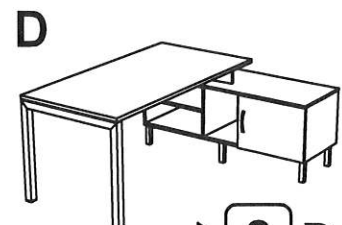
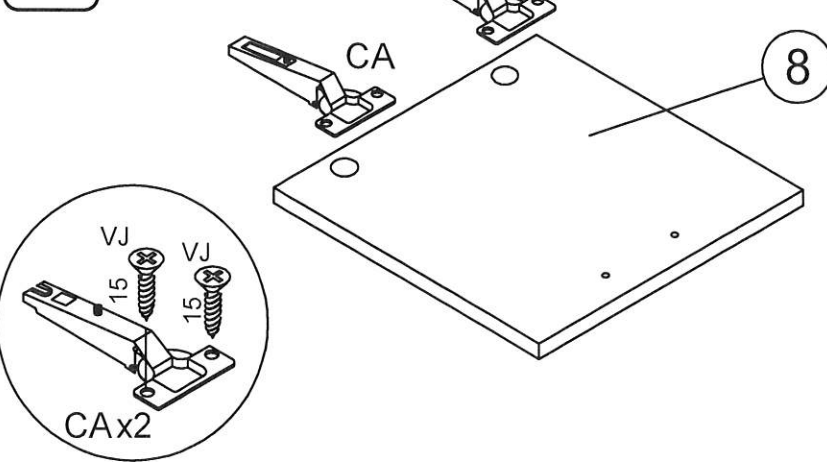
5



6



7



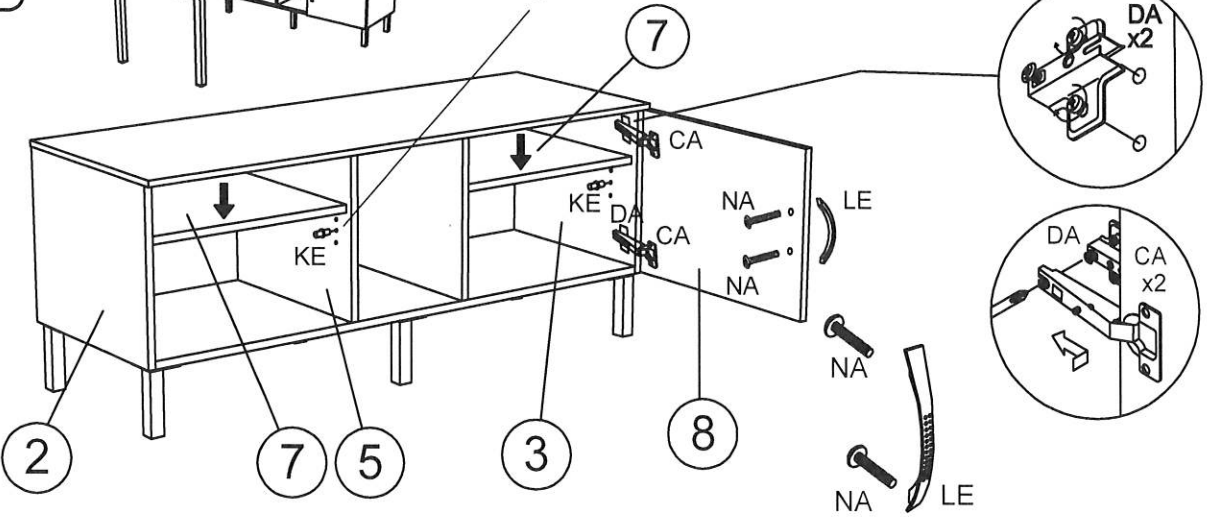
8

D



KEx8

20200



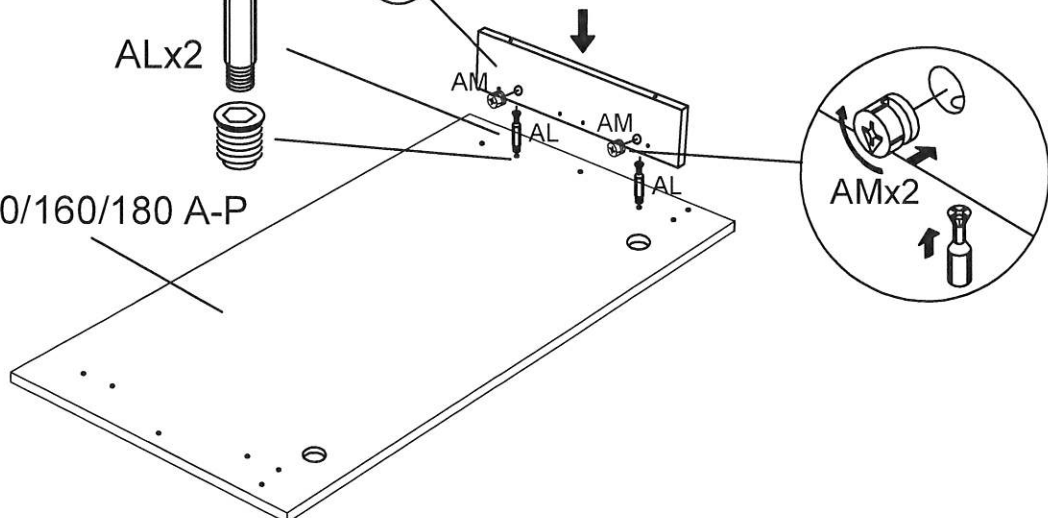
9

D



9

B120/140/160/180 A-P

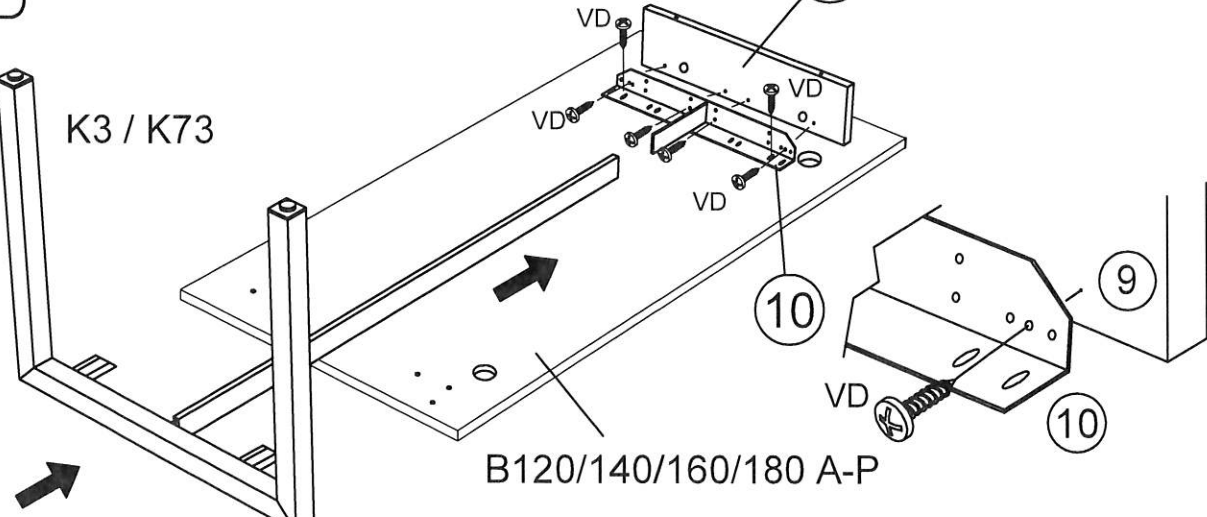


10

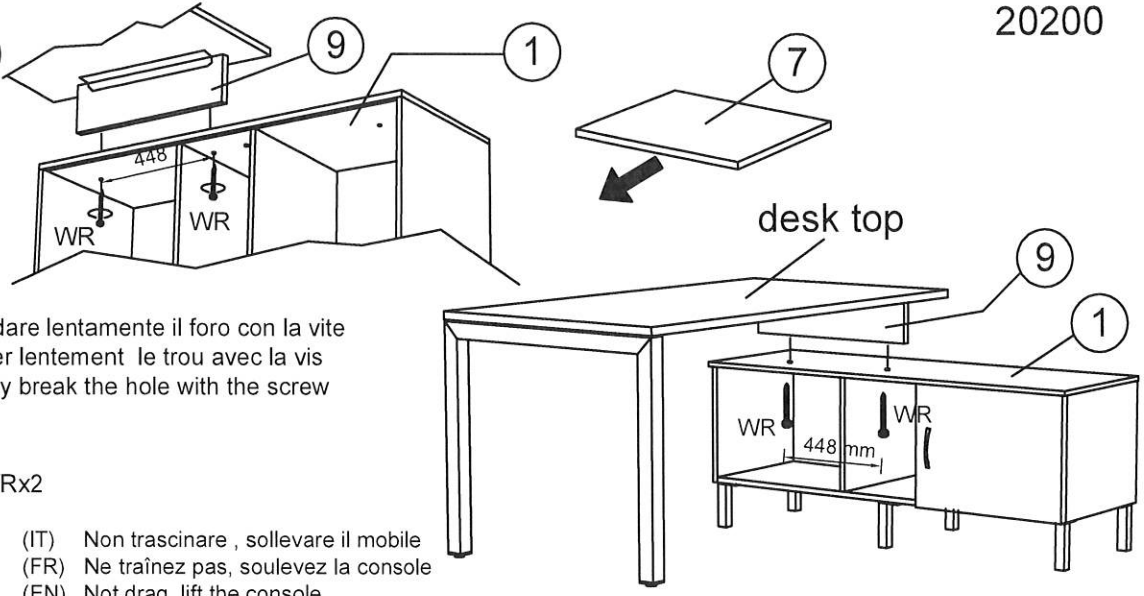
D

K3 / K73

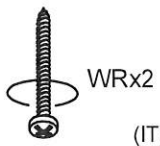
9



11 D

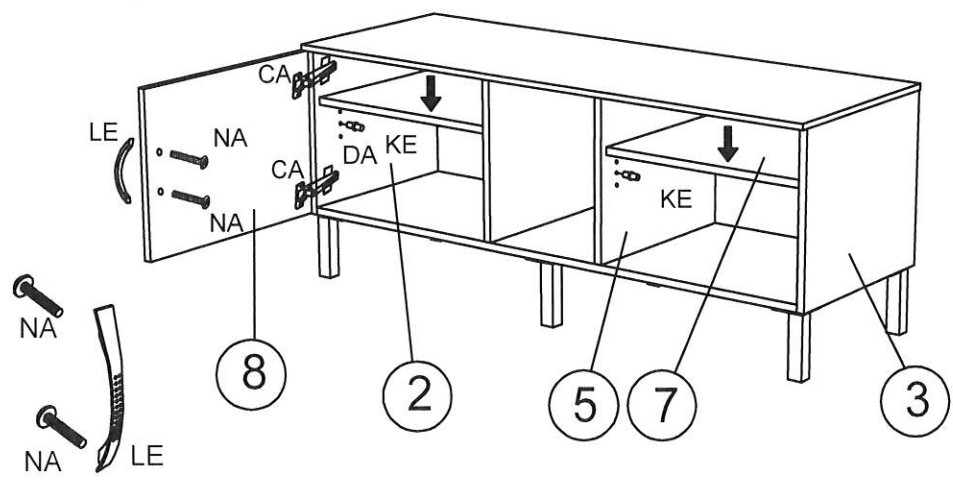
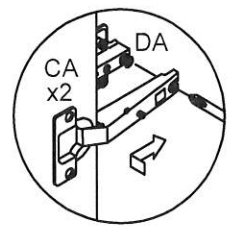
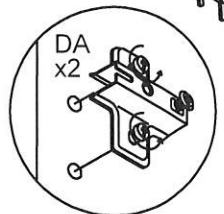


(IT) Sfondare lentamente il foro con la vite
 (FR) Percer lentement le trou avec la vis
 (EN) Slowly break the hole with the screw

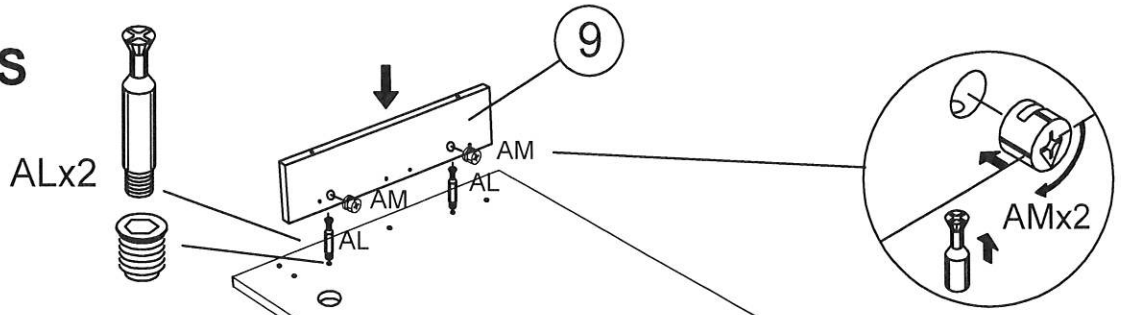


(IT) Non trascinare, sollevare il mobile
 (FR) Ne traînez pas, soulevez la console
 (EN) Not drag, lift the console

8 s

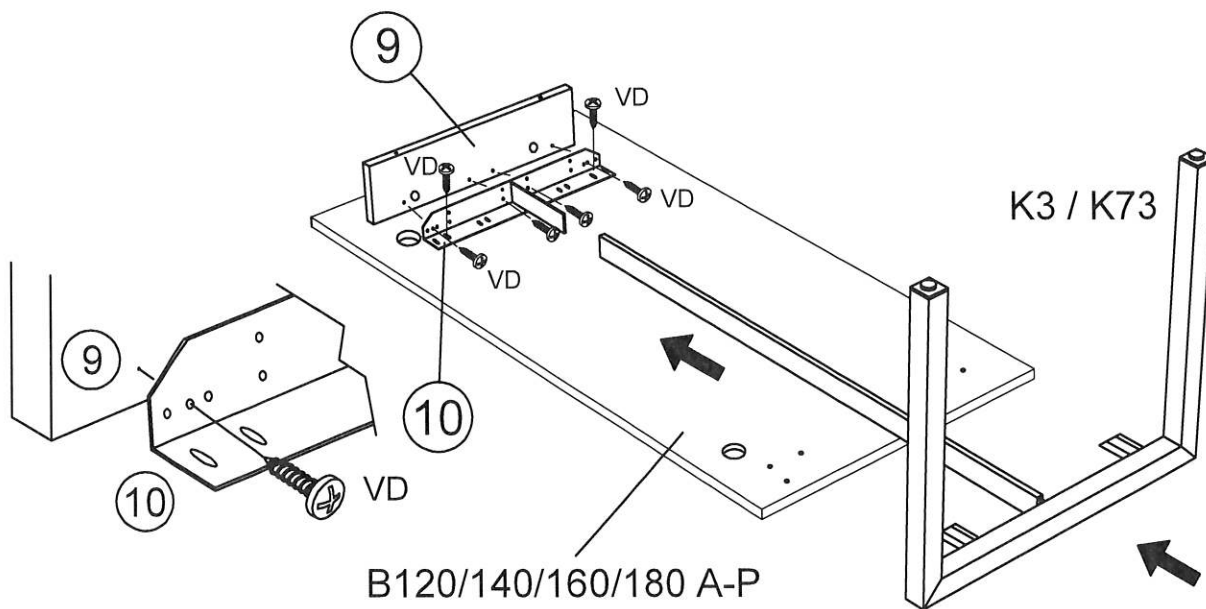


9 s

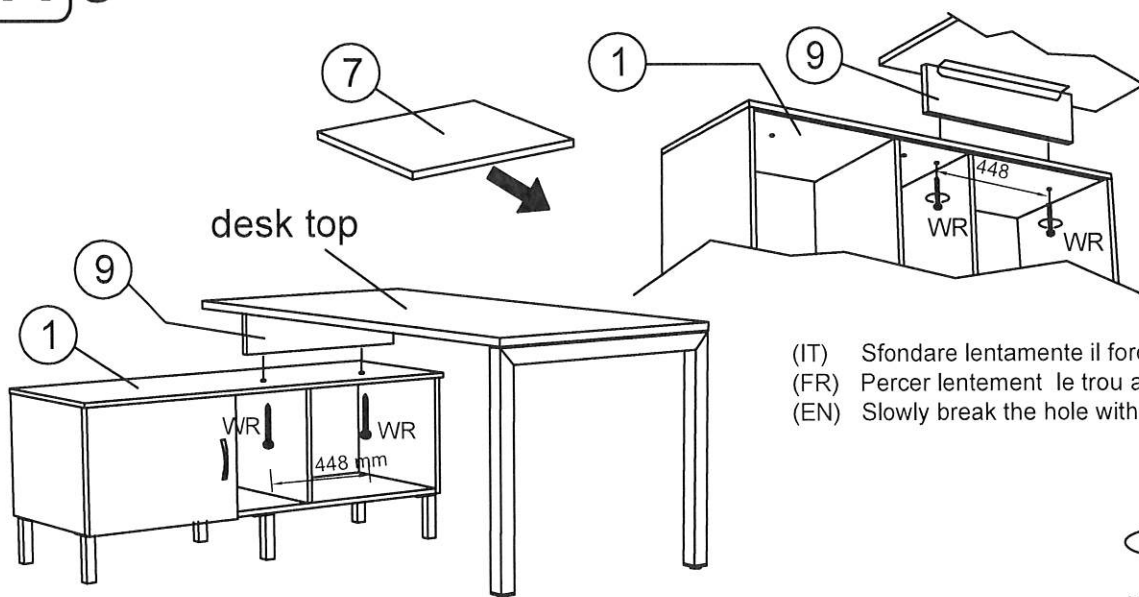


B120/140/160/180 A-P

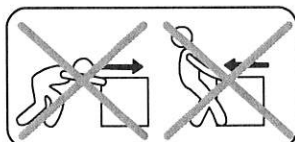
10 s



11 s



(IT) Sfondare lentamente il foro con la vite
 (FR) Percer lentement le trou avec la vis
 (EN) Slowly break the hole with the screw



(IT) Non trascinare, sollevare il mobile
 (FR) Ne traînez pas, soulevez la console
 (EN) Not drag, lift the console