

# René Pierre.

## NOTICE DE MONTAGE / ASSEMBLY INSTRUCTIONS

### COMPETITION



Ne convient pas aux enfants de moins trois ans !  
Not suitable for children under the age of three.

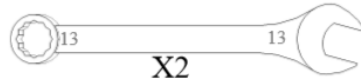
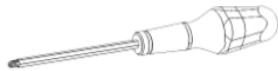


Suivre scrupuleusement les indications suivantes.  
Scrupulously follow the bellowed instructions.



Montage / Assembly  
30mn

Outillage nécessaire non fournis / Not provided necessary tools :



X2

Liste des pièces / Spare Parts list :



V-01-3.5-35  
(4)



MCEX002  
(4)



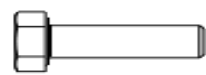
MCEX011  
(2)



PLAS010 (8)



PLAS008 / PLAS00  
(20)



V-03-8-60  
(8)



V-30-8-30  
(12)



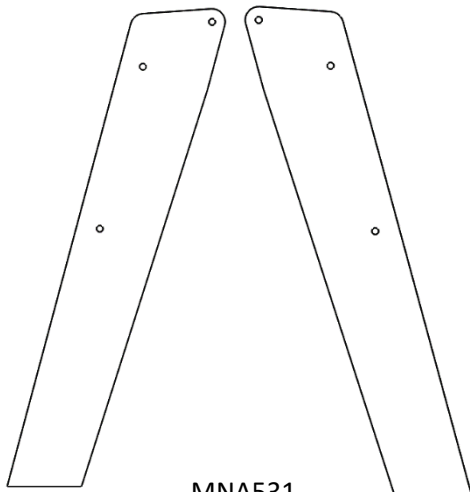
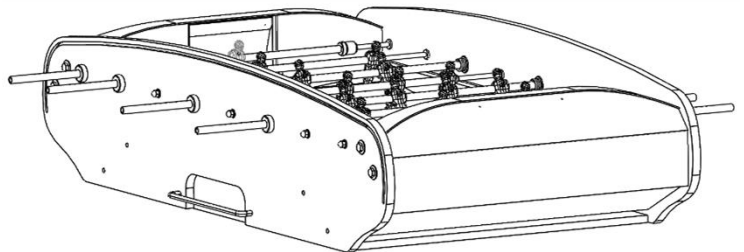
V-50-8-743  
(2)



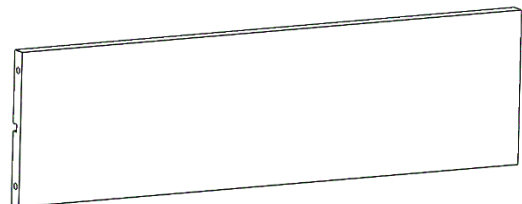
V-21-8  
(4)



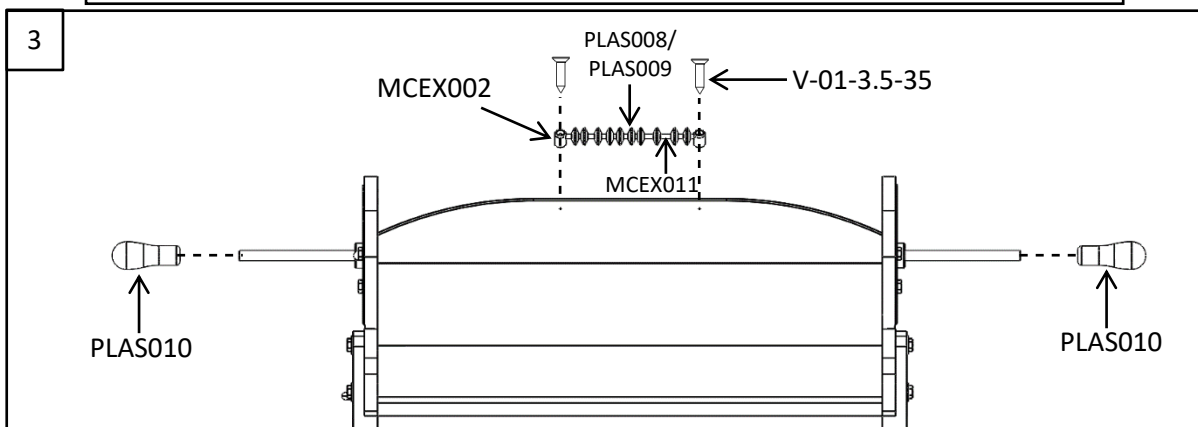
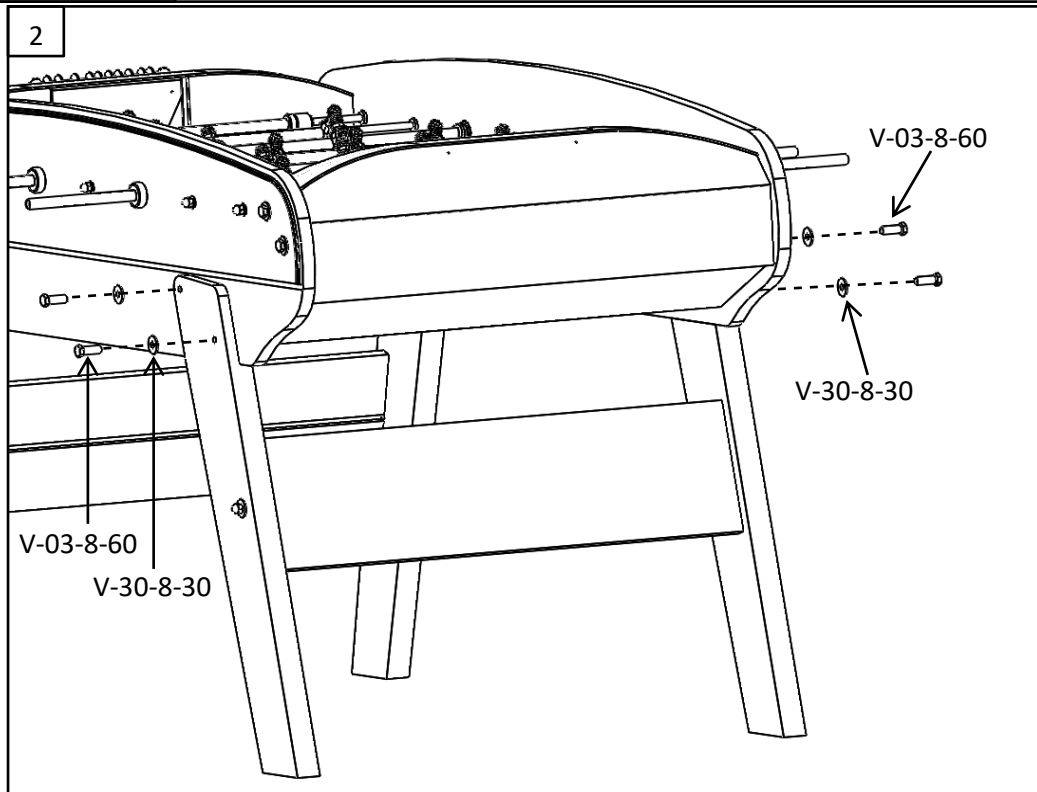
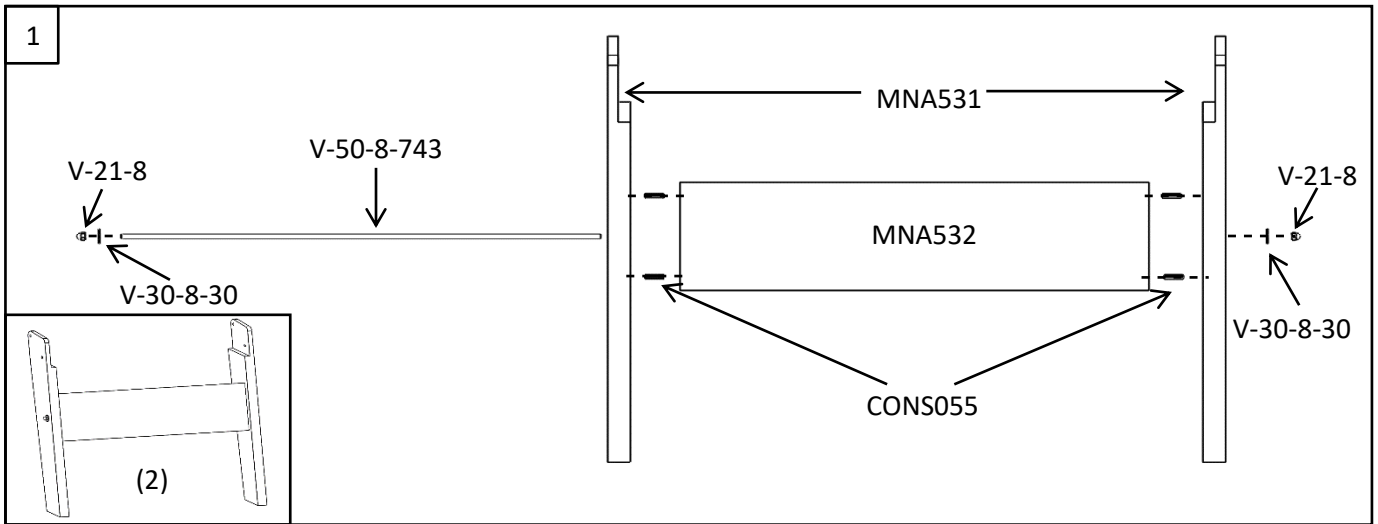
CONS055  
(8)



MNA531  
(4)



MNA532  
(2)



Les barres doivent être **impérativement entretenues régulièrement** avec un lubrifiant spécifique. Ce produit est en vente chez René Pierre S.A. Vous trouverez le bon de commande dans le carton. *Rods must be **regularly maintained** with silicon spray. This product is selling at René Pierre SA. The order form is in the box.*

*René Pierre.*

Rue du Consier - ZI Crissey - CS 80289  
71107 CHALON / SAONE CEDEX

FRANCE

Téléphone : 03-85-46-55-45

Site web : [www.rene-pierre.fr](http://www.rene-pierre.fr)

E-mail : [contact@rene-pierre.fr](mailto:contact@rene-pierre.fr)