



INTEGRAL1 BLACK IS GREEN

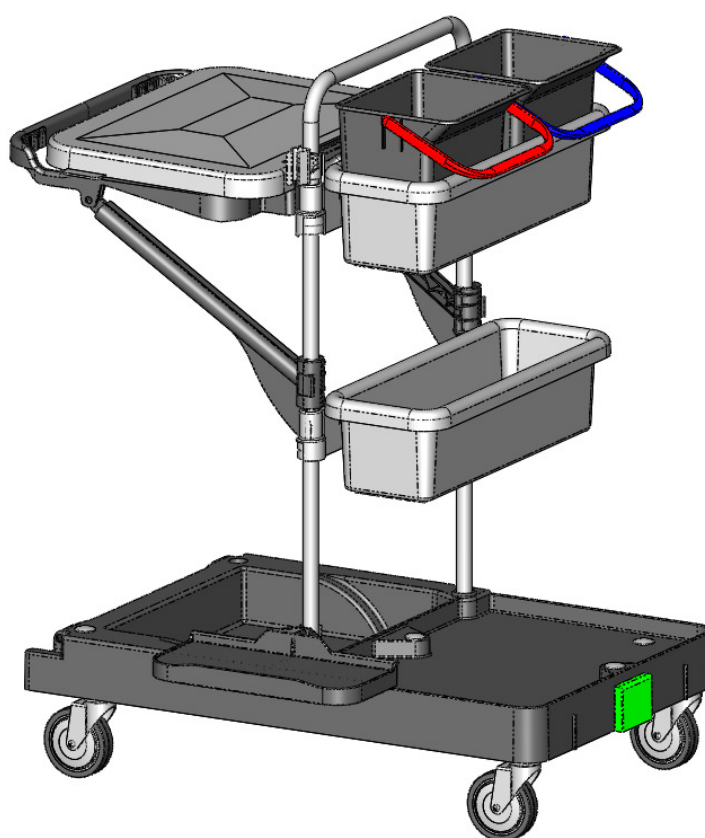
FICHE TECHNIQUE

*Ligne multi
usages*

Date: Novembre '16

Revision N°.: 00

Code article	E274048CHAR
Description	INTEGRAL 1 BIG multi usages



Dimensions	mm. 900 x 545x 1055 h
Poids	kg. 13
Exposition maximale a la chaleur	90°C
Dimensions emballage	mm. 540 x 380 x 955 h
Volume	m ³ 0,196
Conditionnement	1 pièce

MATERIAUX UTILISES

Base centrale	Polypropylène recyclé noir
Roues (4 pz.)	Ø 100 pivotantes Acier zingué (support) caoutchouc synthétique et thermoplastique (roues)
Montant	Tube Ø 22 métal Traitement anticorrosion: rilsan

Bacs(1+1)	Capacité: mm 470x145x100 h Polypropylène
Support sac ergonomique	Polypropylène recyclé noir Capacité: sac lt.120 (ou 2x70lt.) Polypropylène recyclé noir Barres de maintien : Polypropylène Fibre de verre 30 %
Support porte accessoires simple	Polypropylène + fibre de verre
Seau lt.6 (1 + 1 pz.)	Polypropylène recyclé noir
Base repose balai	Polypropylène recyclé noir
Porte manche	Nylon + Résine acétalique
Porte crochet simple	Nylon + Résine acétalique
Porte crochet double	Résine acétalique + Polypropylène
Bouchons	Polypropylène
OPTIONS	
Couvercle	Polypropylène

CARATERISTIQUES COLORANTS

Atoxicité	Conforme à la législation BGA et D.M. 21.03.73
Stabilité à la lumière	<i>excellente</i>
Présence cadmium	Non
Présence métaux lourds	Non

La ligne Multi usages a été étudié avec des caractéristiques techniques spéciales qui permettent à l'aptitude du produit à être inclus dans les plans HACCP

I dati indicati nella presente scheda tecnica sono da considerarsi indicativi; la Ditta costruttrice si riserva la facoltà di variare i dati sopraelencati senza preavviso.